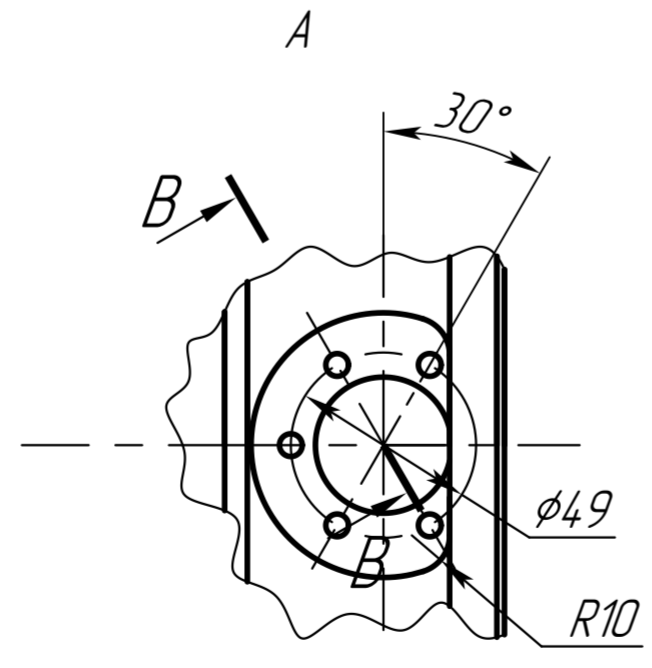
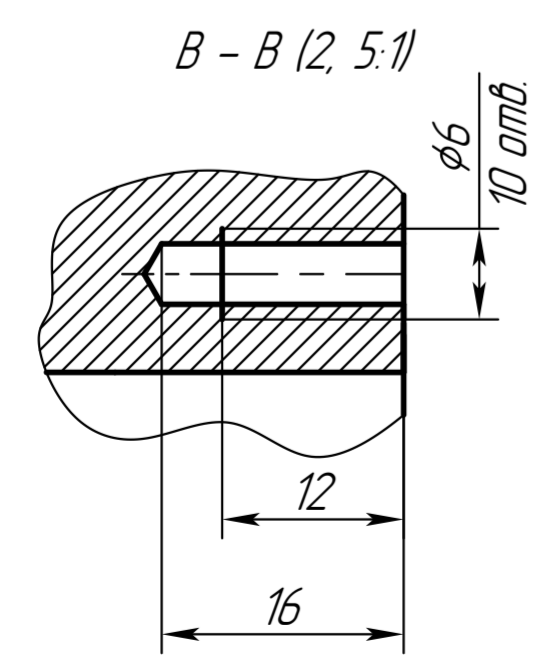
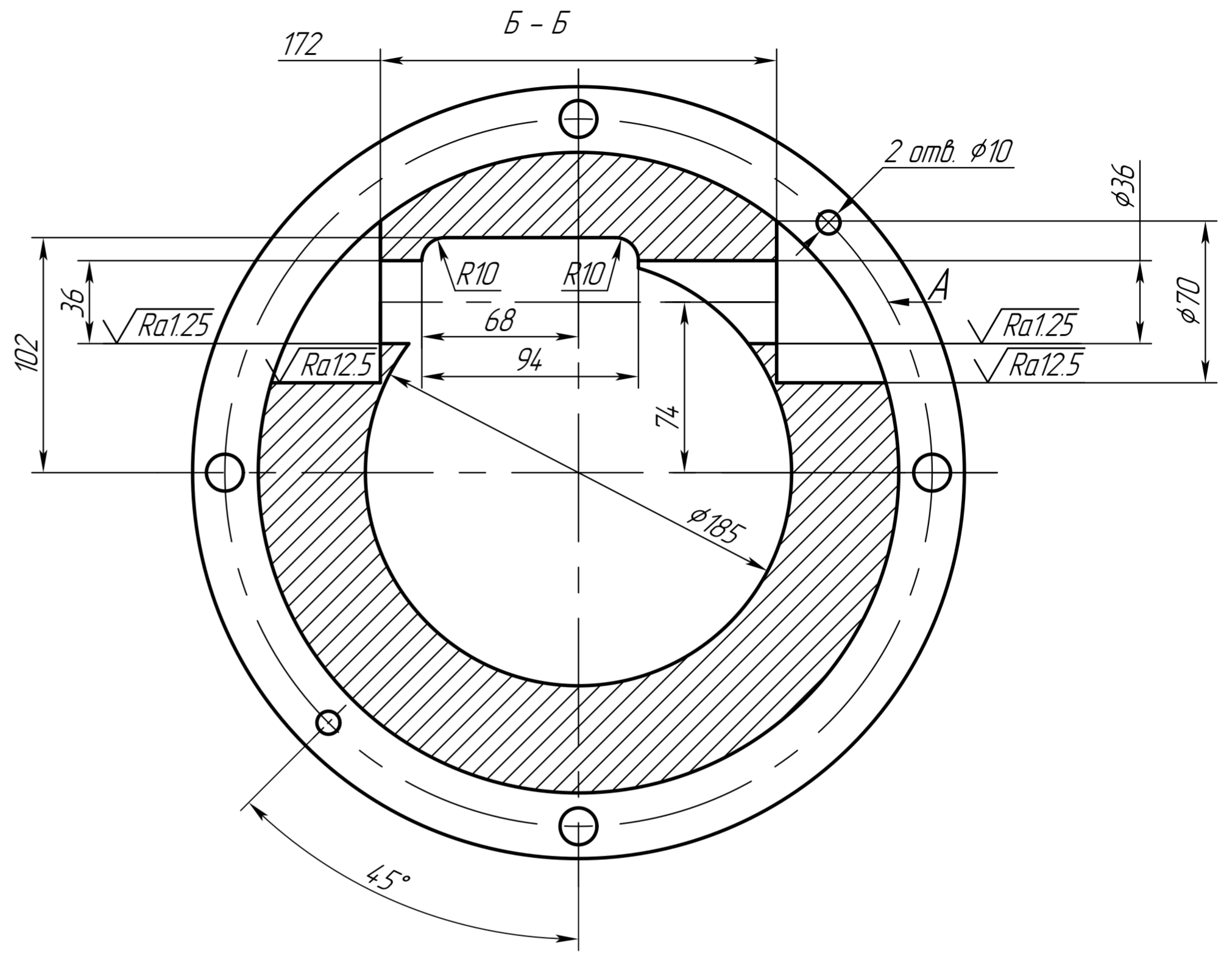
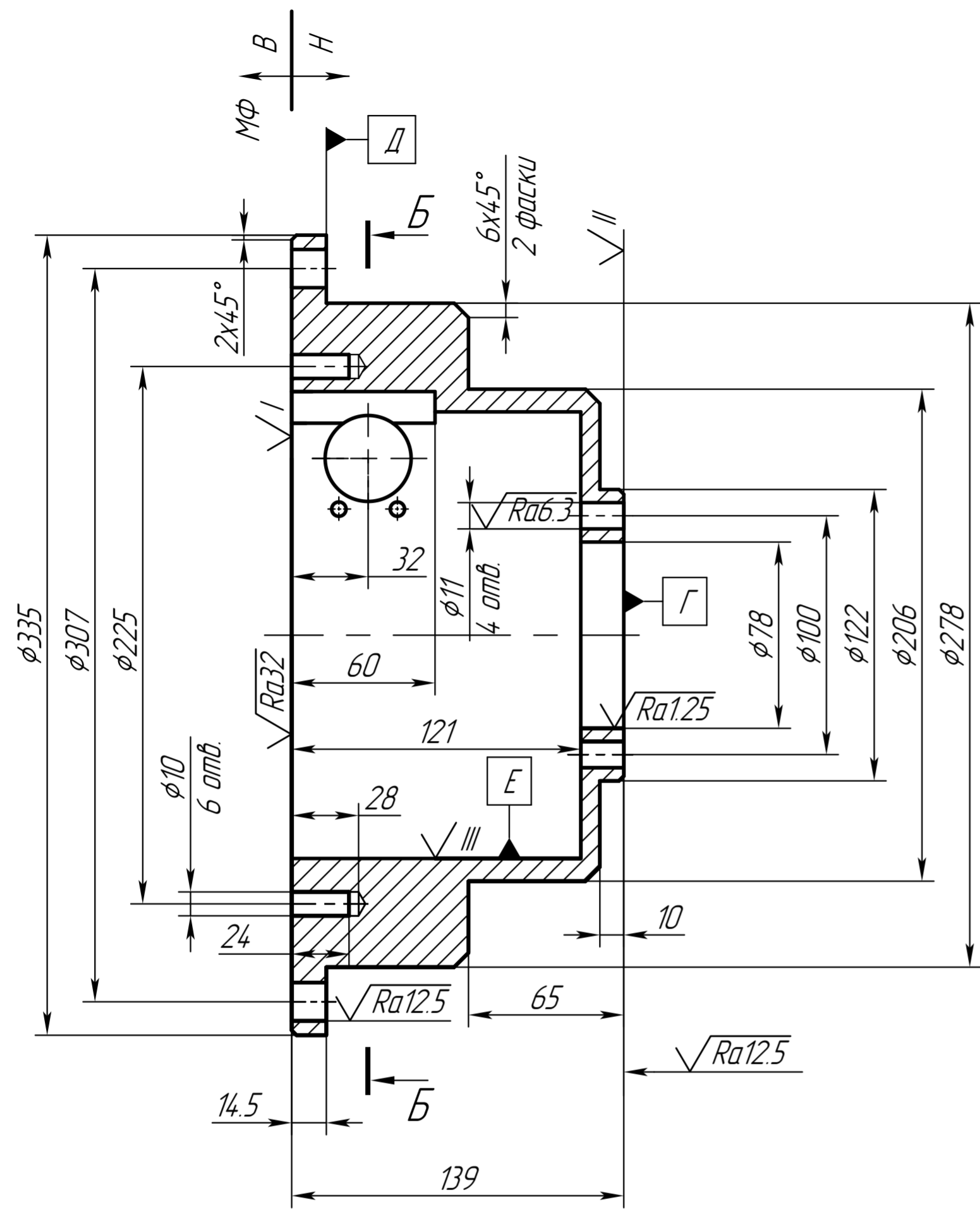


$\sqrt{Rz160}$  ( $\checkmark$ )



Испол. № подл. Подп. и дата  
 Взам. инв. № Инв. № д.д. Подп. и дата  
 Справ. № Перв. исполен.

Изм.	Лист	№ докум.	Подп.	Дата	Корпус	Лит.	Масса	Масштаб
							22,36	1:2
Разраб.	Легасюк А.Л.				СЧ20	Лист	Листов 1	
Проб.	Панкратов С.Н.					Каф. МИТ ЛП группа 181-241		
Т.контр.					Копировал			
Н.контр.					Формат А2			
Утв.								