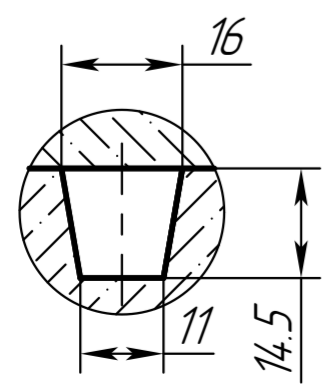


Б - Б (1:1)

Площадь сечения питателя

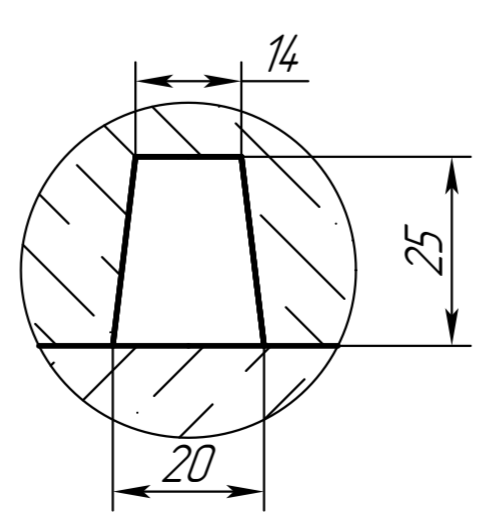
$S_{сеч} = 1.93 \text{ см}^2$



В - В (1:1)

Площадь сечения шлакоуловителя

$S_{сеч} = 4.25 \text{ см}^2$



Справ. №	Перв. примен.
----------	---------------

Инд. № подл.	Подп. и дата
Взам. инв. №	Инд. № подл.
Инд. № подл.	Подп. и дата

Московский политехнический университет				
Изм.	Лист	№ док.им.	Подп.	Дата
				30.05.21
Разраб.		Дегасяк А.Л.		
Проб.		Панкратов С.Н.		
Т. контр.				
Н. контр.				
Утв.				
Форма в сборе				Лит.
				Масса
				Масштаб
				14
Лист		Листов		
4		4		
Каф. МИТ ЛП				
группа 181-241				
Копировал				
Формат А2				